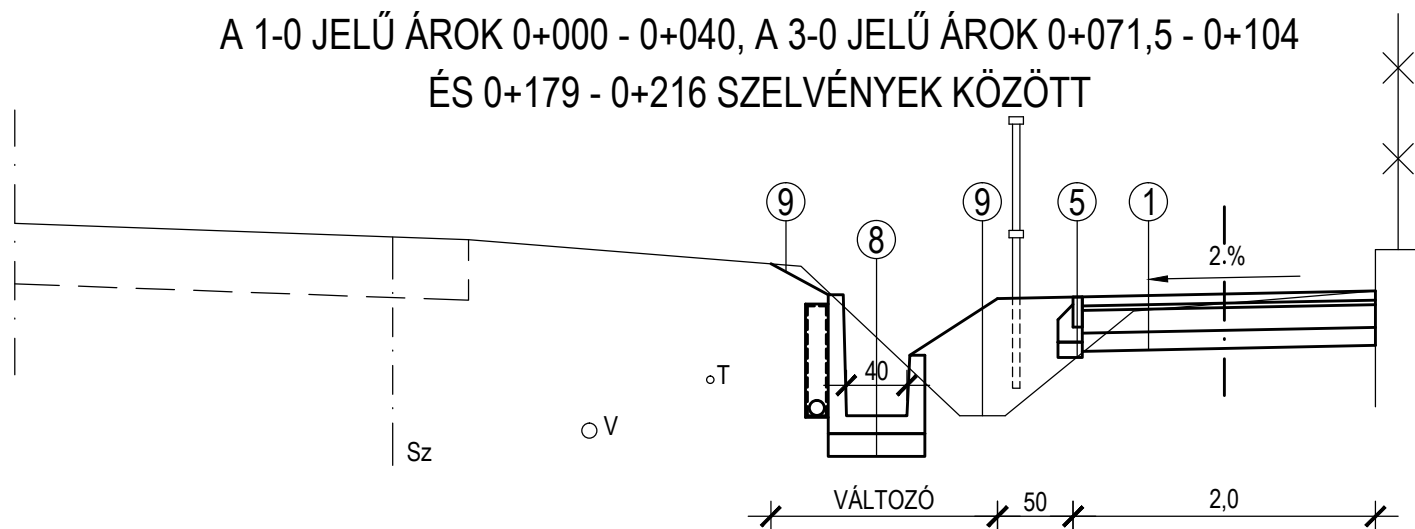
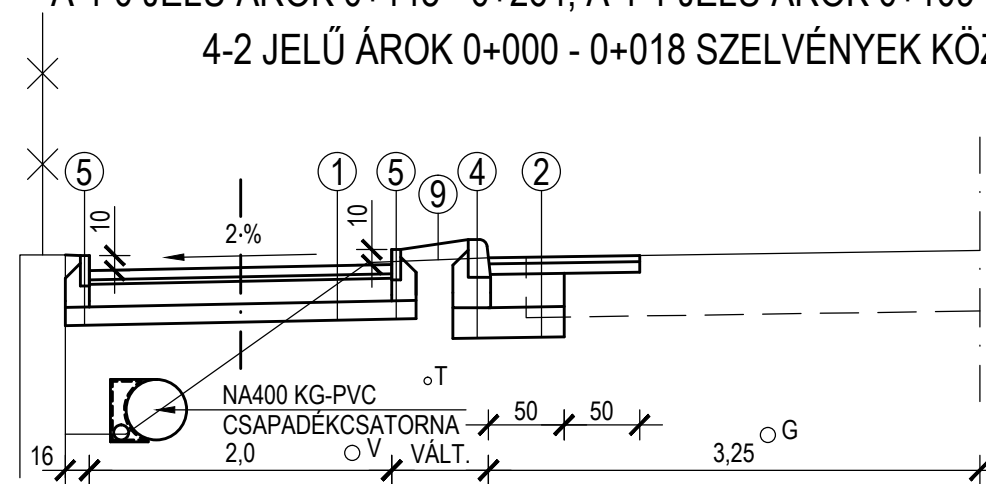


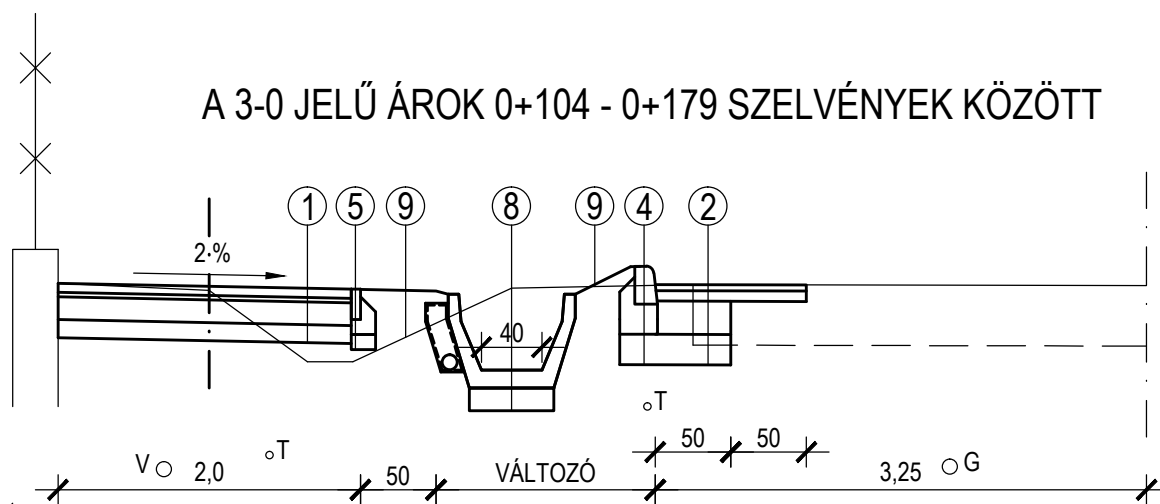
A 1-0 JELŰ ÁROK 0+000 - 0+040, A 3-0 JELŰ ÁROK 0+071,5 - 0+104
ÉS 0+179 - 0+216 SZELVÉNYEK KÖZÖTT



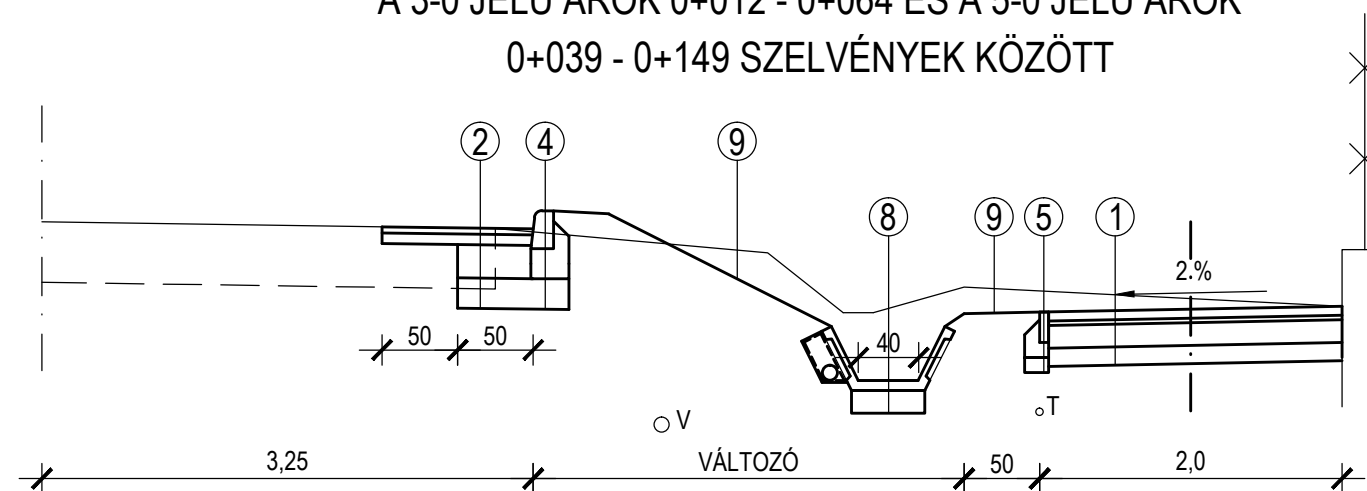
A 4-0 JELŰ ÁROK 0+145 - 0+264, A 4-1 JELŰ ÁROK 0+109 - 0+188,5 ÉS A
4-2 JELŰ ÁROK 0+000 - 0+018 SZELVÉNYEK KÖZÖTT



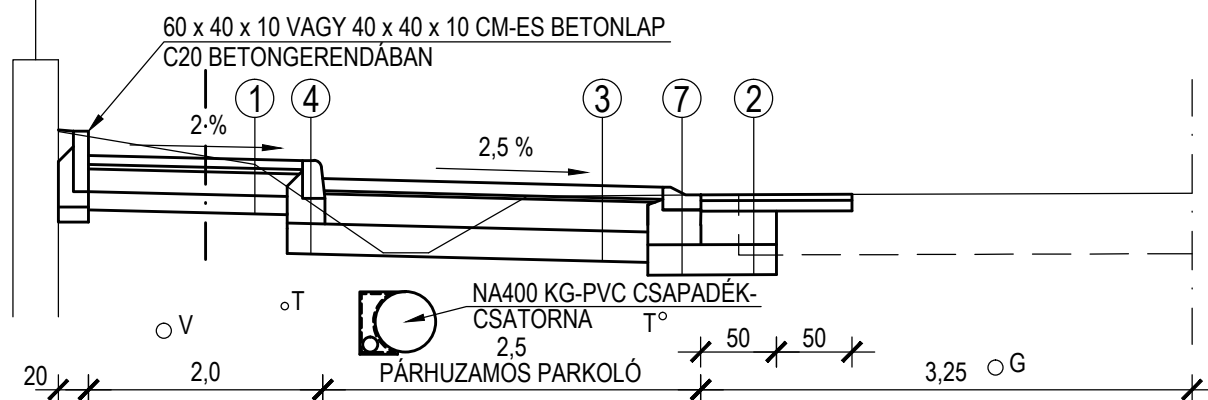
A 3-0 JELŰ ÁROK 0+104 - 0+179 SZELVÉNYEK KÖZÖTT



A 3-0 JELŰ ÁROK 0+012 - 0+064 ÉS A 5-0 JELŰ ÁROK
0+039 - 0+149 SZELVÉNYEK KÖZÖTT



A 3-0 JELŰ ÁROK 0+216 - 0+318 SZELVÉNYEK KÖZÖTT



1. - 6 CM VIACOLOR VAGY EGYÉB TÉRKŐ
- 3 CM HOMOK
- 15 CM Z 35/50 ZÚZOTTKŐ ALAP,
KIÉKELVE Z 0/20 ZÚZALÉKKAL,
KAPUBEJÁRÓKNÁL 15 CM C12 BETON
- 12 CM HOMOKOS KAVICS

2. - 4 CM AC11 KOPÓRÉTEG 50 CM ÁTLAPOLÁSSAL
- 7 CM AC22 KÖTŐRÉTEG 50 CM ÁTLAPOLÁSSAL
- 22 CM CKT
- 20 CM HOMOKOS KAVICS

3. - 8 CM VIACOLOR VAGY EGYÉB TÉRKŐ
- 2 CM HOMOK
- 20 CM CKT
- 20 CM HOMOKOS KAVICS

4. - EGY. KIEMELT SZEGÉLY
10 CM VTG. BETONGERENDÁBAN

5. - EGY. KERTISZEGÉLY
10 CM VTG. BETONGERENDÁBAN

6. - EGY. SÜLLYESZTETT SZEGÉLY
10 CM VTG. BETONGERENDÁBAN

7. - EGY. 'K' SZEGÉLY
10 CM VTG. BETONGERENDÁBAN

8. - EGY. BETON MEDERELEM
- 15 CM HOMOKOS KAVICS

9. - TEREPRENDEZÉS, GYEPESÍTÉS

SALGÓTERV KFT.

3100 Salgótarján, Meredek út 3. T/F.: (32) 312-054

Megnevezés: Karancsalja, 2206 sz. út melletti járda
(14+432 - 15+772 kmsz. között) csapadékvíz elvezetésének
vízjogi létesítési engedélyezési terve

Tárgy: Mintakeresztmetszelvények I. Méretarány:
M = 1:50

Tervező: Lantos László Dátum: 2015. 06. Munkaszám: 1415/1. Rajzszám:
M - 1