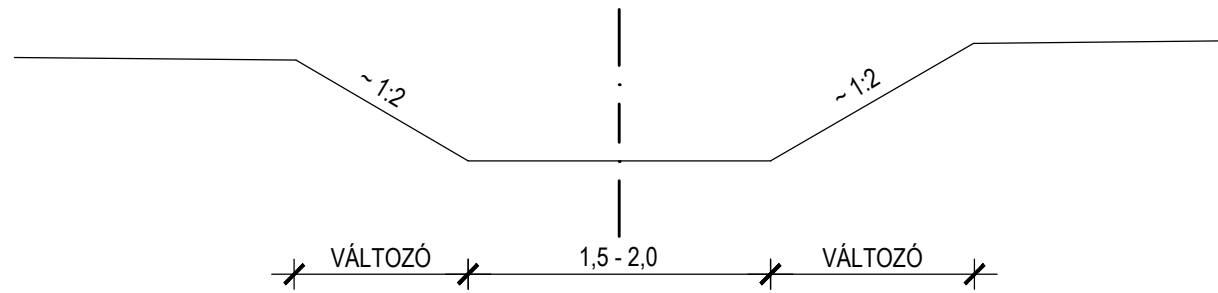
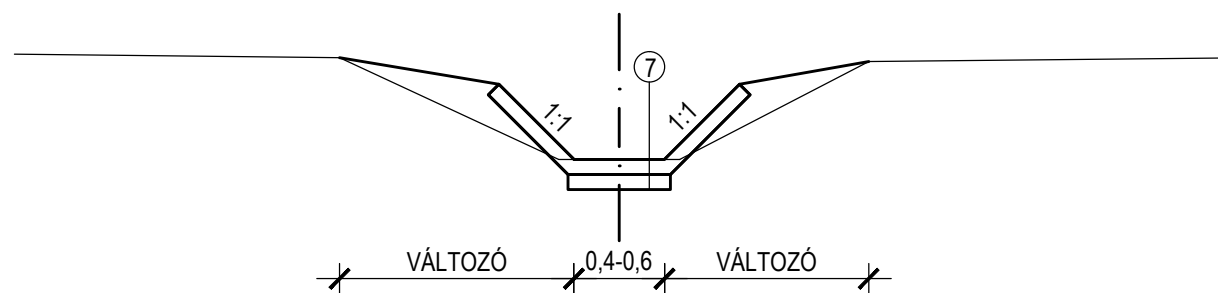


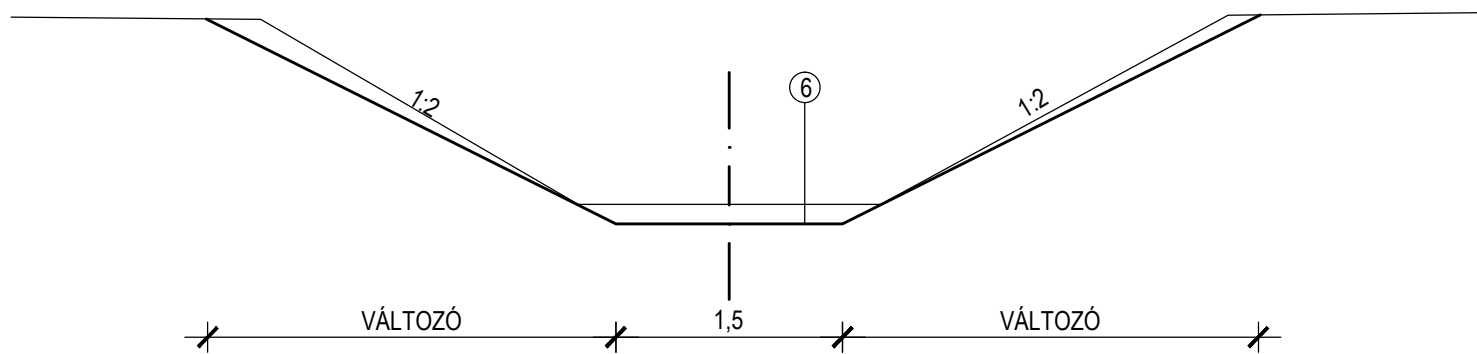
A 4-0 JELŰ ÁROK 0+000 - 0+187 KÖZÖTTI SZELVÉNYBEN



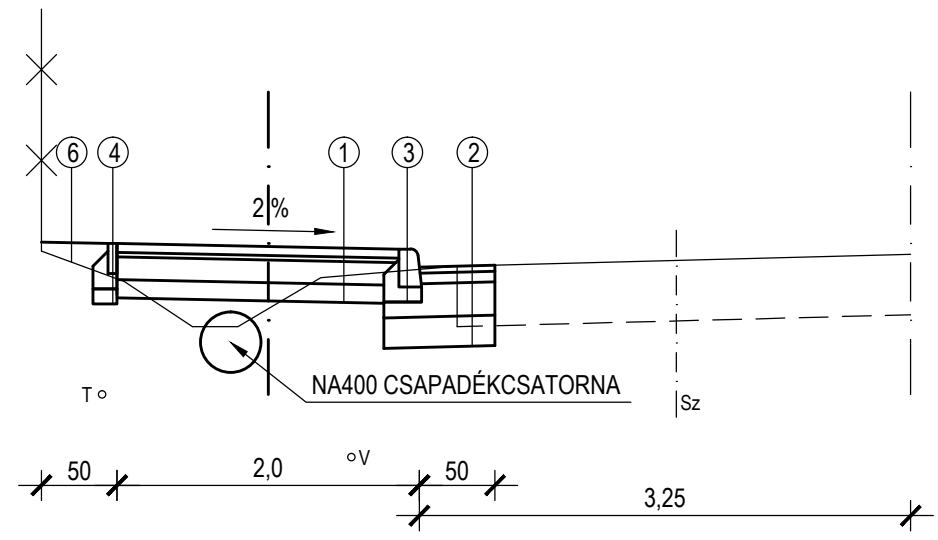
A 4-0 JELŰ ÁROK 0+187 - 0+302 KÖZÖTTI SZELVÉNYBEN



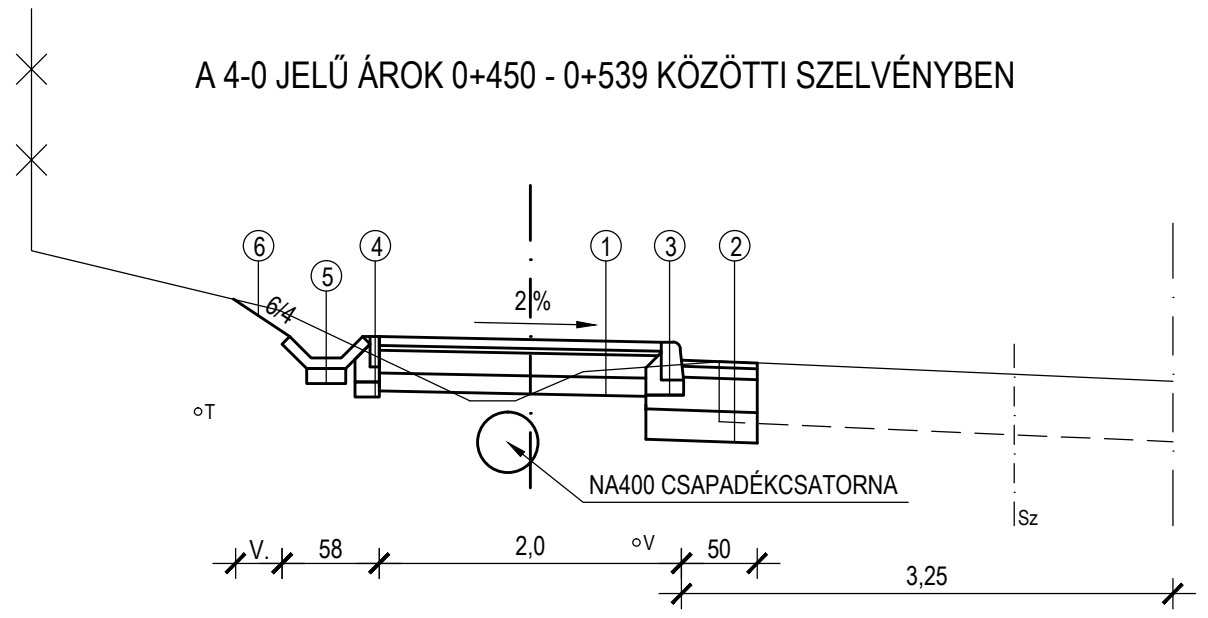
A 4-1 JELŰ ÁROK 0+000 - 1+719 KÖZÖTTI SZELVÉNYBEN



A 4-0 JELŰ ÁROK 0+302 - 0+450 KÖZÖTTI SZELVÉNYBEN



A 4-0 JELŰ ÁROK 0+450 - 0+539 KÖZÖTTI SZELVÉNYBEN



1. - 6 CM VIACOLOR VAGY EGYÉB TÉRKŐ
- 3 CM HOMOK
- 15 CM Z 35/50 ZÚZOTTKŐ ALAP
KIÉKELVE Z 0/20 ZÚZALÉKKAL
(KAPUBEJÁRÓKNÁL 15 CM C12 BETON)
- 12 CM HOMOKOS KAVICS

2. - 4 CM AC11 KOPÓRÉTEG
- 7 CM AC22 KÖTŐRÉTEG
- 22 CM CKT
- 20 CM HOMOKOS KAVICS

3. - EGY. KIEMELT SZEGÉLY
10 CM VTG. BETONGERENDÁBAN

4. - EGY. KERTISZEGÉLY
10 CM VTG. BETONGERENDÁBAN

5. - I 20/20 MEDERELEM
- 10 CM HOMOKOS KAVICS

6. - TEREPRENDEZÉS, GYEPESÍTÉS

7. - II 60/70 VAGY I 40/40 MEDERELEM
- 10 CM HOMOKOS KAVICS

SALGÓTERV KFT.

3100 Salgótarján, Meredek út 3. T/F.: (32) 312-054

Megnevezés: Karancskeszi, 2206 sz. út melletti járda és Széchenyi úti járda építés csapadékvíz elvezetésének vízjogi létesítési engedélyezési terve

Tárgy: Mintakeresztmetszelvények II.

Méretarány: M = 1:50

Tervező: 
Lantos László

Dátum: 2014. 10.

Tervszám: 3514/3.

Rajzszám: M - 2