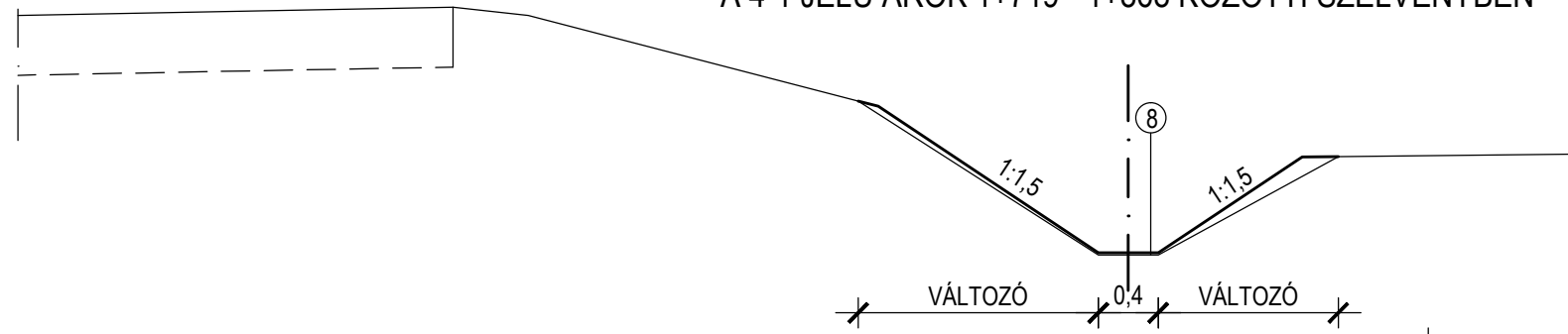
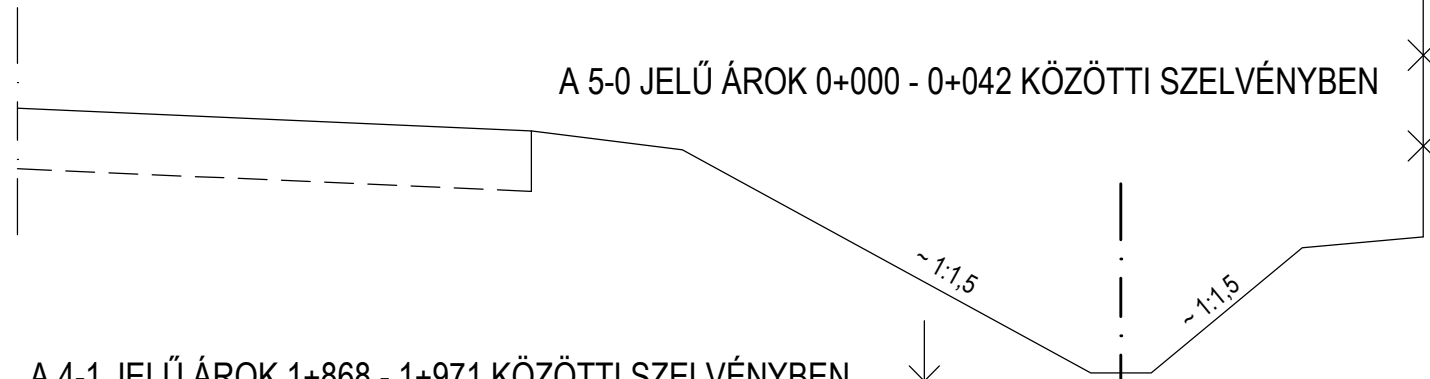


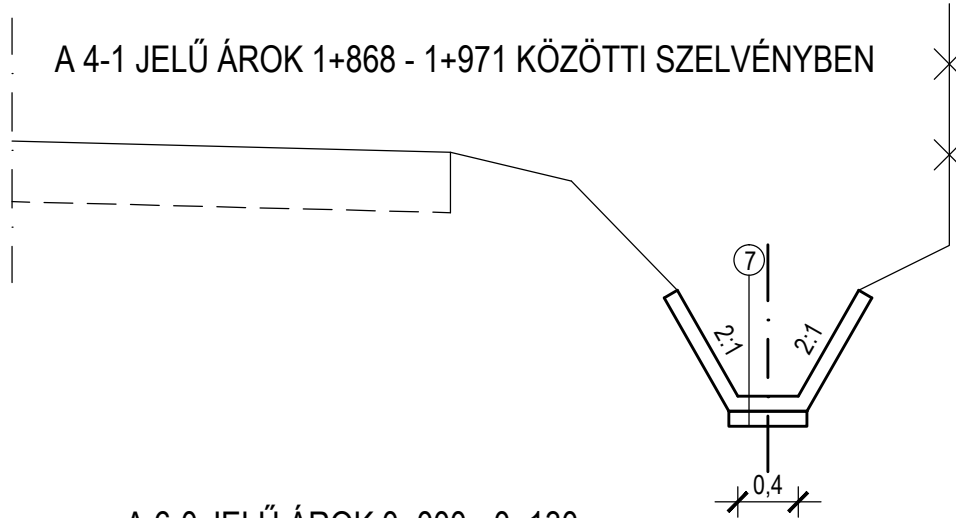
A 4-1 JELŰ ÁROK 1+719 - 1+868 KÖZÖTTI SZELVÉNYBEN



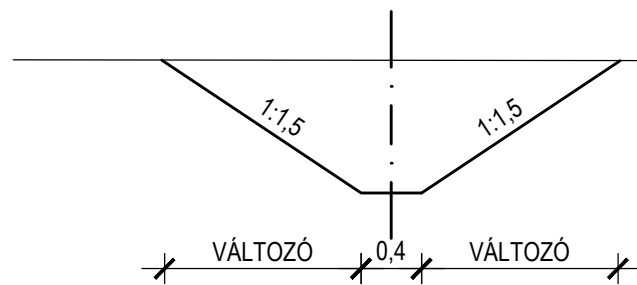
A 5-0 JELŰ ÁROK 0+000 - 0+042 KÖZÖTTI SZELVÉNYBEN



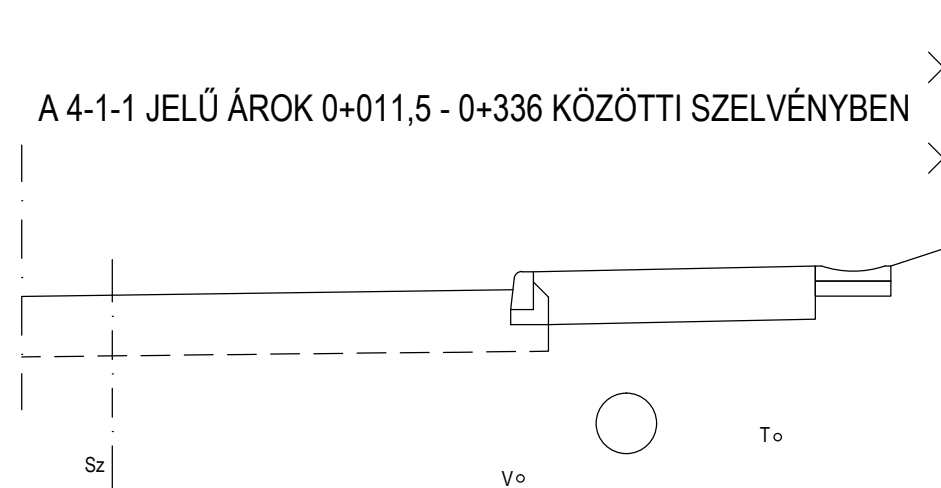
A 4-1 JELŰ ÁROK 1+868 - 1+971 KÖZÖTTI SZELVÉNYBEN



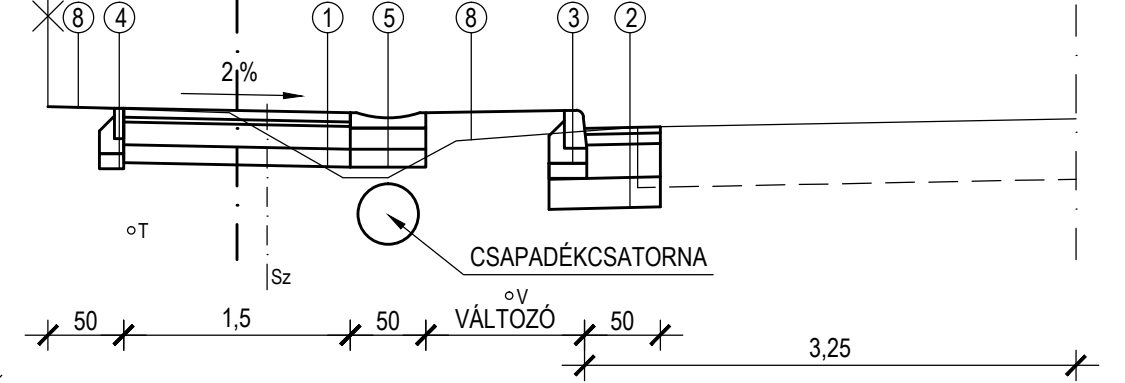
A 6-0 JELŰ ÁROK 0+000 - 0+130 KÖZÖTTI SZELVÉNYBEN



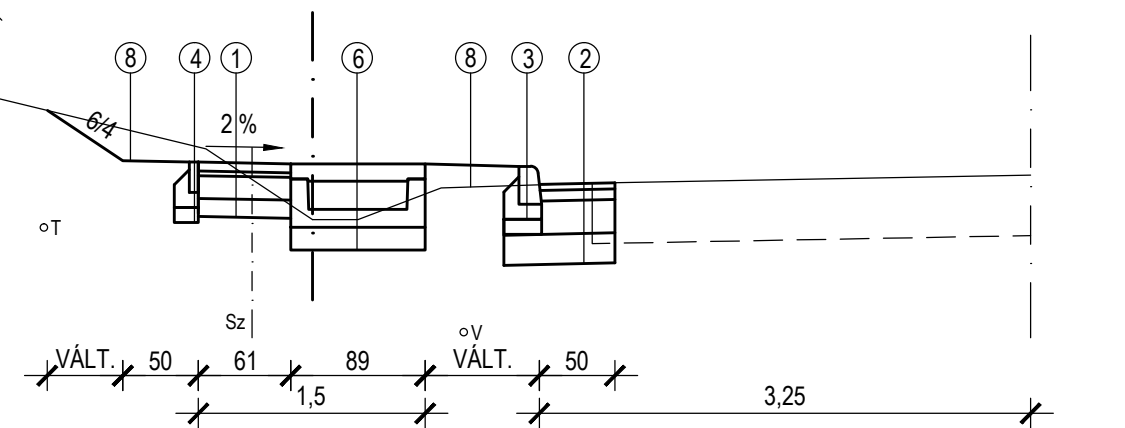
A 4-1-1 JELŰ ÁROK 0+011,5 - 0+336 KÖZÖTTI SZELVÉNYBEN



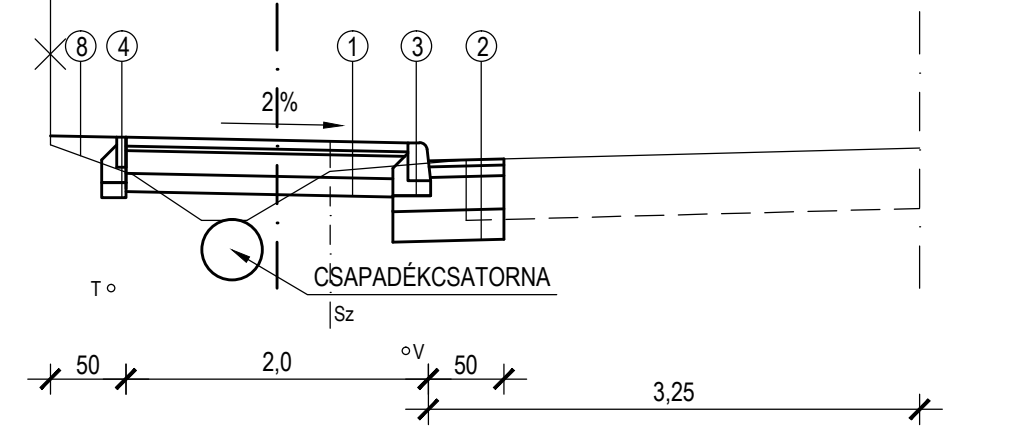
A 4-1 JELŰ ÁROK 1+971 - 2+148, A 4-1-1 JELŰ ÁROK 0+348 - 0+407, A 4-1-1 JELŰ ÁROK 0+515 - 0+845, A 6-0 JELŰ ÁROK 0+190 - 0+253, 0+340 - 376 ÉS A 6-1 JELŰ ÁROK 0+000 - 0+025 KÖZÖTTI SZELVÉNYBEN



A 4-1-1 JELŰ ÁROK 0+407 - 0+515 KÖZÖTTI SZELVÉNYBEN



A 6-0 JELŰ ÁROK 0+253 - 0+340 ÉS A 6-1 JELŰ ÁROK 0+025 - 0+172 KÖZÖTTI SZELVÉNYBEN



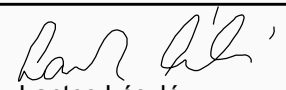
- |   |   |   |
|---|---|---|
| <p>1. - 6 CM VIACOLOR VAGY EGYÉB TÉRKŐ<br/>- 3 CM HOMOK<br/>- 15 CM Z 35/50 ZÚZOTTKŐ ALAP<br/>KIÉKELVE Z 0/20 ZÚZALÉKKAL<br/>(KAPUBEJÁRÓKNÁL 15 CM C12 BETON)<br/>- 12 CM HOMOKOS KAVICS</p> <p>2. - 4 CM AC11 KOPÓRÉTEG<br/>- 7 CM AC22 KÖTŐRÉTEG<br/>- 22 CM CKT<br/>- 20 CM HOMOKOS KAVICS</p> | <p>3. - EGY. KIEMELT SZEGÉLY<br/>10 CM VTG. BETONGERENDÁBAN</p> <p>4. - EGY. KERTISZEGÉLY<br/>10 CM VTG. BETONGERENDÁBAN</p> <p>5. - 50 CM SZÉLES, ÍVES BETONFOLYÓKA<br/>- 14 CM CKT<br/>- 12 CM HOMOKOS KAVICS</p> | <p>6. - U 60/20 MEDERELEM UF 65/100 FEDLAPPAL<br/>- 15 CM HOMOKOS KAVICS</p> <p>7. - MEGLÉVŐ MEGRONGÁLÓDOTT<br/>BURKOLT ÁROK FELÚJÍTÁSA</p> <p>8. - TEREPRENDEZÉS, GYEPESÍTÉS</p> |
|---|---|---|

## SALGÓTERV KFT.

3100 Salgótarján, Meredek út 3. T/F.: (32) 312-054

Megnevezés: Karancskeszi, 2206 sz. út melletti járda és Széchenyi úti járda építés csapadékvíz elvezetésének vízjogi létesítési engedélyezési terve

Tárgy: Mintakeresztmetszelvények III. Méretarány: M = 1:50

Tervező:  Lantos László	Dátum: 2014. 10.	Tervszám: 3514/3.	Rajzszám: M - 3
---	------------------	-------------------	-----------------