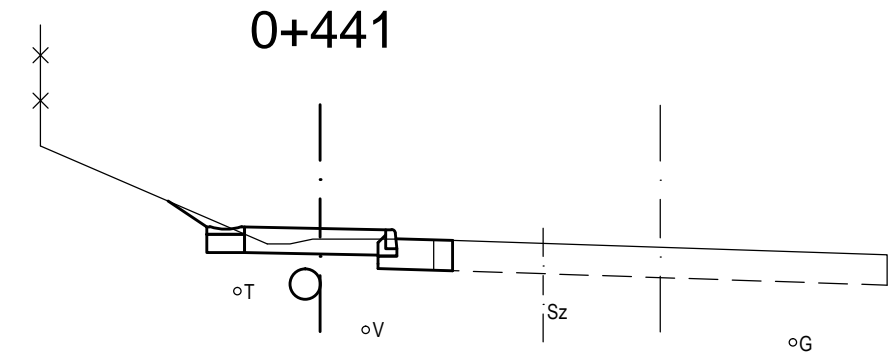
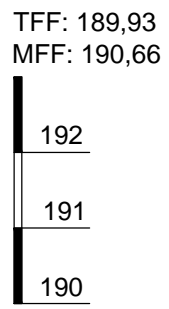
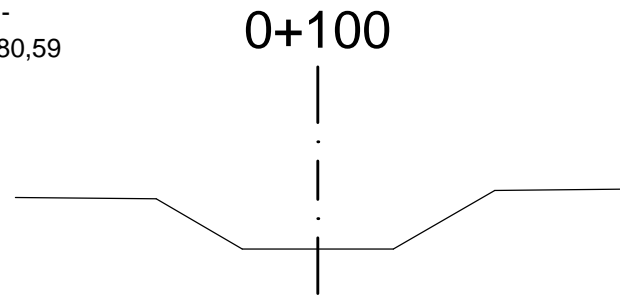
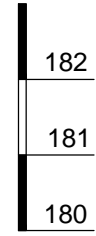
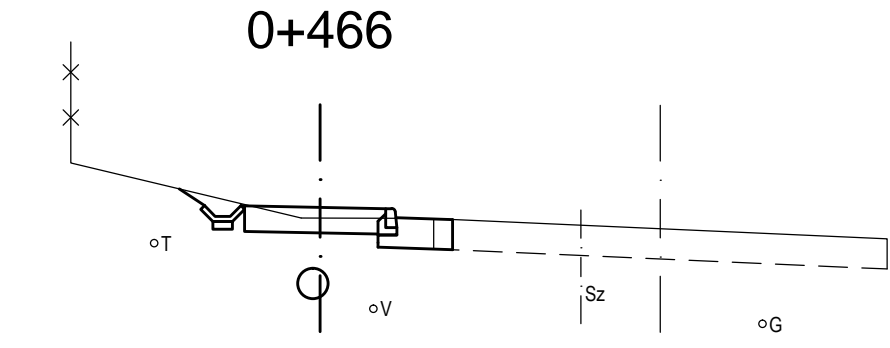
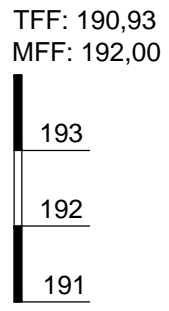
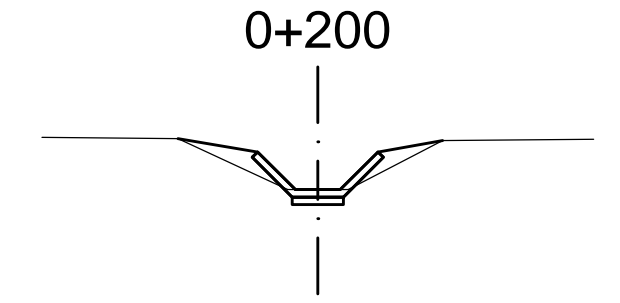
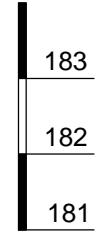


A 4-0 JELŰ ÁROK

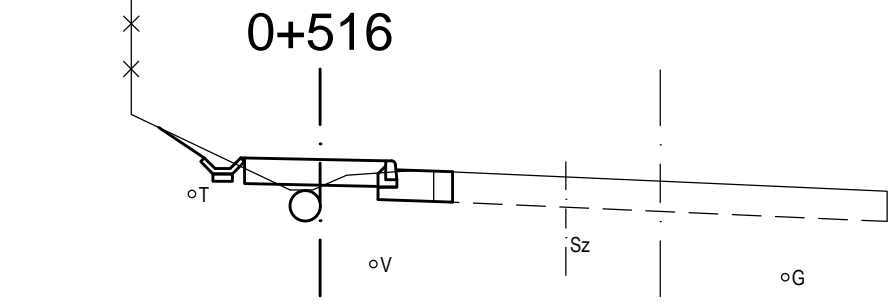
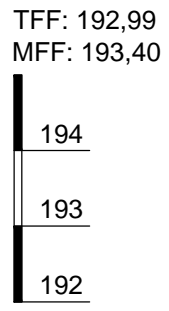
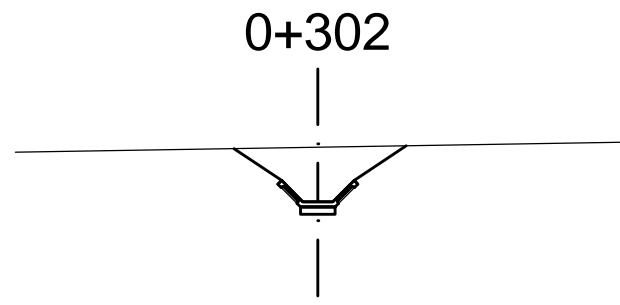
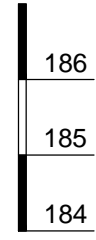
TERVEZETT FOLYÁSFENÉKSZINT: -
MEGLÉVŐ FOLYÁSFENÉKSZINT: 180,59



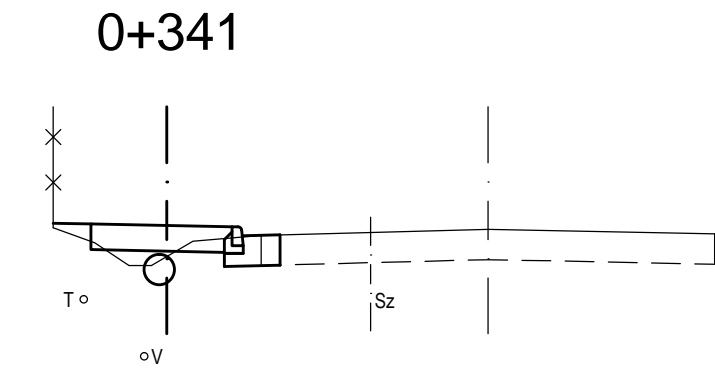
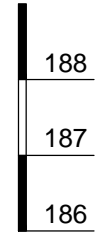
TFF: 182,38
MFF: 182,38



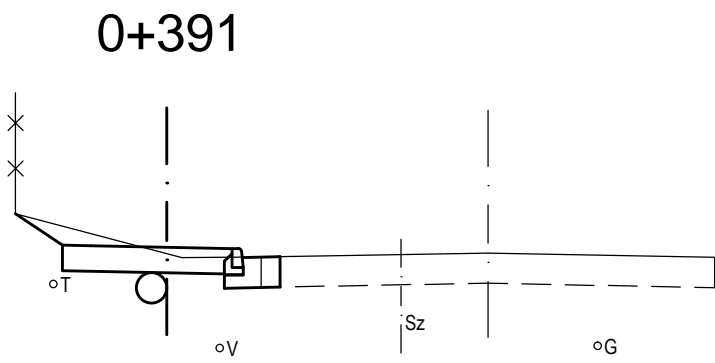
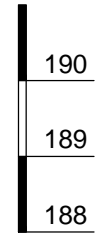
TFF: 185,25
MFF: 185,97



TFF: 186,14
MFF: 186,41



TFF: 187,93
MFF: 188,57



| | | | |
|--|---|---|--------------------------|
| SALGÓTERV KFT. | | | |
| 3100 Salgótarján, Meredek út 3. T/F.: (32) 312-054 | | | |
| Megnevezés: | | Karancskeszi, 2206 sz. út melletti járda és Széchenyi úti járda építés csapadékvíz elvezetésének vízjogi létesítési engedélyezési terve | |
| Tárgy: | Keresztmetszelvények IV. (A 4-0 jelű árok) | | Méretarány: M = 1:100 |
| Tervező: | Dátum: | Tervszám: | Rajzszám: |
| Lantos László | 2014. 10. | 3514/3. | V - 21 |